



MEDIROLL Orvostechnikai Kft.

4025 Debrecen, Postakert u. 10.

☎ (52) 533-737, 533-738 **Fax:** (52) 534-446

HASZNÁLATI ÚTMUTATÓ

UNIVERZÁLIS VIZSGÁLÓLÁMPA EXALIGHT

Típus: **EL - 01**

A készülék gyártási száma:

CE

TARTALOMJEGYZÉK

	<i>Oldal</i>
1. Készülék rendeltetése	2.
2. Műszaki adatok	2.
3. Tartozékok	4.
4. Műszaki leírás	5.
5. A készülék biztonságos üzemeltetéséhez tartozó előírások	5.
6. Üzembehelyezési és üzemeltetési előírások	6.
7. Karbantartás	6.
8. Ábra jelölések	7.
9. Csomagolás	7.
10. Szállítás	7.
11. Raktározás	7.
12. Jótállás	7.
13. Melléklet	8.

1. A KÉSZÜLÉK RENDELTESE.

Az **EXALIGHT EL-01** tip. vizsgálólámpa olyan univerzális készülék, mely kivitele folytán lehetővé teszi széleskörű orvosi célú felhasználását (kisebészeti ill. nagysebészeti műtők-nél kiegészítő, urológiai, nőgyógyászati, stomatológiai, bőrgyógyászati, szemészeti, fül- orr- gége vizsgálatoknál pedig önálló fényforrásként).

Előnyösen alkalmazható továbbá állatorvosi műtőkben, kiegészítő ill. önálló fényforrásként, valamint kozmetikai és hasonló jellegű szalonokban.

Fő jellemzői:

- magas megvilágítási érték
- egyenletes hőszegény megvilágítás
- nagy mélységélesség
- könnyű kezelhetőség és mozgathatóság
- megbízható konstrukció

2. MŰSZAKI ADATOK.

2.1. Általános adatok:

Érintésvédelmi osztály:	II.é.o.
Klímajel:	WT - z
Kulcsszám:	+ 05/035/02
Védettségi fokozat:	IP - 20
Hőfoktartományok:	
- működési:	+ 15°C ... + 30°C-ig
- szállítási:	- 40°C ... + 50°C-ig
- raktározási:	- 40°C ... + 40°C-ig

2.2. Villamos adatok:

Hálózati feszültség:	110 - 230 V / 50 Hz
Névleges feszültség:	24 V
Égő villamos telj. felvétele:	70 W
Üzemi áramerősség:	max.0,5 A

2.3. Világítástechnikai adatok:

Megvilágítás max. értéke (1000 mm-es távolságból Ø 200 mm átmérőjű munkaterület középpontjában):	30 klx - 10 %
Működési távolság:	
- nominál értéke:	1000 mm
- tartománya:	600 - 2500 mm-ig
Megvilágított terület:	
- nominál értéke:	Ø 200 mm
- tartománya:	Ø 100 - 400 mm-ig
Megvilágítás egyenletessége:	
$\frac{E_{\min}}{E_{\max}}$:	$\geq 0,2$

2.4. Mechanikai adatok:

Lámpaegység magassági állíthatósága	
- min:	970 mm
- max:	1850 mm
Tömege:	max. 11 kg
Lámpatest mozgathatósága:	2. ábra szerint

2.5. Egyéb adatok:

Hálózati csatlakozó kábel

- típusa: Müflex 2x0,75 mm²
- hossza: 5000 mm

Fényforrás

- típusa: 24 V, 70 W, H7
- élettartama: min.1000 óra

3. TARTOZÉKOK.

3.1. A készülék árban foglalt tartozékai:

<i>Megnevezés</i>	<i>Típus</i>	<i>Mennyiség [db]</i>
Üvegcsöves olvadóbetét /tartalék/	T 1,25 A	2
Használati útmutató	EXALIGHT EL - 01	1

3.2. Külön rendelhető tartozékok:

<i>Megnevezés</i>	<i>Típus</i>
Árban foglalt tartozékok	3.1.pont szerint

4. MŰSZAKI LEÍRÁS.

EXALIGHT EL-01 tip. univerzális vizsgálólámpa könnyen kezelhető 1 égős gördíthető állványra szerelt készülék /1.ábra/ és az alábbi 2 fő egységből áll:

- lámpaegység /a/
- padlóállvány /b/

Lámpaegység /a/ a lámpatestből /1/, merev karból /7/ és a hálózati tápegységből /8/ áll. A lámpatest /1/ a felső /2/, ill. az alsó /4/ burkolatból, a szerelt fényvető egységből, a fénytörő lemezből /5/, a fogantyúból /6/, a I /9/, a II /10/, szorítóból és működtető gyűrűből /12/ tevődik össze.

Padlóállvány /b/ állítható oszlopból /19/ valamint a görgős talpból /13/áll.

A készülék elektromos kapcsolási vázlatát a 3. ábra tartalmazza.

5. A KÉSZÜLÉK BIZTONSÁGOS ÜZEMELTETÉSÉHEZ TARTOZÓ ELŐÍRÁSOK.

Az EXALIGHT EL-01 tip. univerzális vizsgálólámpa biztonságos üzemeltetéséhez az alábbi feltételeket kell biztosítani:

- a lámpatestnek /1/ és karnak /7/ minden beállított helyzetben meg kell állnia
- az I /9/ és II /10/ szorítók rögzítése biztonságos kell, hogy legyen.

5.1. Kezelőszervek, csatlakozások elhelyezése, ismertetése:

Az EXALIGHT EL-01 tip. univerzális vizsgálólámpa kezelőszervei az alábbiak:

szorító I /9/ : biztosítja a lámpatest /1/ megfelelő rögzítését a merev karhoz /7/.

szorító II /10/: biztosítja a merev kar /7/ megfelelő rögzítését a hálózati tápegységhez /8/.

fogantyú /6/: biztosítja a lámpatest /1/ megfelelő irányú beállítását

hálózati kapcsoló /14/: a hálózati tápegység ki-be kapcsolását és a fényerő átkapcsolását szolgálja

Csatlakozás:

hálózati csatlakozó kábel /15/: biztosítja a készülék működéséhez szükséges váltóáramú hálózati feszültséget

6. ÜZEMBE HELYEZÉSI ÉS ÜZEMELTETÉSI ELŐÍRÁSOK.

6.1. Üzembehelyezés :

A vizsgálólámpát kicsomagolása és az esetleges szennyeződések eltávolítása után az alábbiak szerint szereljük össze és helyezzük üzembe:

- a görgős talpra /13/ ráhelyezzük az állítható oszlopot /16/, majd rögzítjük a csavar /17/ segítségével,
- a lámpaegységet /a/ ráhelyezzük az oszlopra /12/, és egy M5-ös csavarral /11/ rögzítjük.

FIGYELEM! Amennyiben összeszerelés után az állítható oszlop nem működik egy erőteljes rántással a felső vég helyzetbe kell állítani, ezután jól működik.

6.2. Üzemeltetés /kezelési javaslat/:

A vizsgálólámpa kezelése nagyon egyszerű, külön szakértelmet nem igényel. A készüléket összeszerelése után a célnak megfelelően lehet üzemeltetni.

A készülék üzemeltetése az alábbiak szerint történik:

- a lámpatest /1/ megfelelő irányú beállítása, a fogantyú /6/ segítségével érhető el,
- az oszlop magasság állítása a működtető gyűrű megemelésével lehetséges.

FIGYELEM! Az oszlop magasság állításánál a lámpaegységet fogni ill. emelni kell!

- a hálózati csatlakozó kábel /15/ csatlakoztatása a konnektorhoz,
- a hálózati kapcsoló /14/ bekapcsolása.

A lámpaegység /a/ és lámpatest /1/ mozgatása a 2. ábra alapján történik.

FIGYELEM! A lámpa lejtőn történő mozgatásakor ill. küszöbön való áttolásakor fokozott figyelemmel kell eljárni az esetleges felborulás miatt. Működésközben a lámpafejét és a tápegységet letakarni TILOS!

7. KARBANTARTÁS.

A vizsgálólámpa különleges karbantartást nem igényel, kivéve a rendszeres tisztítást. Égő csere esetén, /amely csak a lámpa feszültség mentesítése után történhet/ az alábbiakat kell elvégezni:

- 2 db rögzítő csavar /3/ kioldása
- a felső búra levétele
- az égő kiemelése az égőtartó foglalatból
- az új égő behelyezése és rögzítése a foglalatba
- a felsőburkolat vissza helyezése és rögzítése 2db csavar /3/ segítségével

A vizsgálólámpa szerelését és javítását csak szakember végezheti. Rendellenes működés esetén a készüléket azonnal ki kell kapcsolni és szakemberrel felül kell vizsgáltatni.

8. ÁBRA JELÖLÉSEK.

a - lámpaegység

- 1 - lámpatest
- 2 - felső búra
- 3 - rögzítő csavar
- 4 - alsó búra
- 5 - fénykiegyenlítő lem.
- 6 - fogantyú
- 7 - merev kar
- 8 - hálózati tápegység
- 9 - szorító I
- 10 - szorító II

b - padlóállvány

- 11 - M5 csavar
- 12 - működtető gyűrű
- 13 - görgős talp
- 14 - hálózati és fényerő váltó kapcsoló
- 15 - hálózati kábel
- 16 - rögzítő csavar
- 17 - állítható oszlop

9. CSOMAGOLÁS.

A csomagolásra vonatkozó adatokat a vonatkozó előírások figyelembevételével a mindenkori szállítási feltételek adják meg. A vizsgálólámpa csomagolása a gyári csomagolástechnológiai előírásoknak, ill. Szállítási Szerződésben rögzítetteknek megfelelően történik.

10. SZÁLLÍTÁS.

A szállításra vonatkozó feltételeket a vonatkozó előírások figyelembevételével a mindenkori Szállítási Feltételek adják meg.

11. RAKTÁROZÁS, TÁROLÁS.

A vizsgálólámpát - 40 °C - + 40 °C hőmérsékleti tartományon belül, legfeljebb 75 %-os relatív nedvesség tartalmú, szennyezetlen légtérben kell az eredeti, bontatlan csomagolásban tárolni különböző mechanikai és egyéb behatásoktól védeni.

13. JÓTÁLLÁS.

A gyártómű a Használati Utasításban foglaltak betartása esetén jótállást vállal. Belföldi szállítás esetén a jótállás időtartama a felhasználó számára történő értékesítéstől számított 24 hónap.

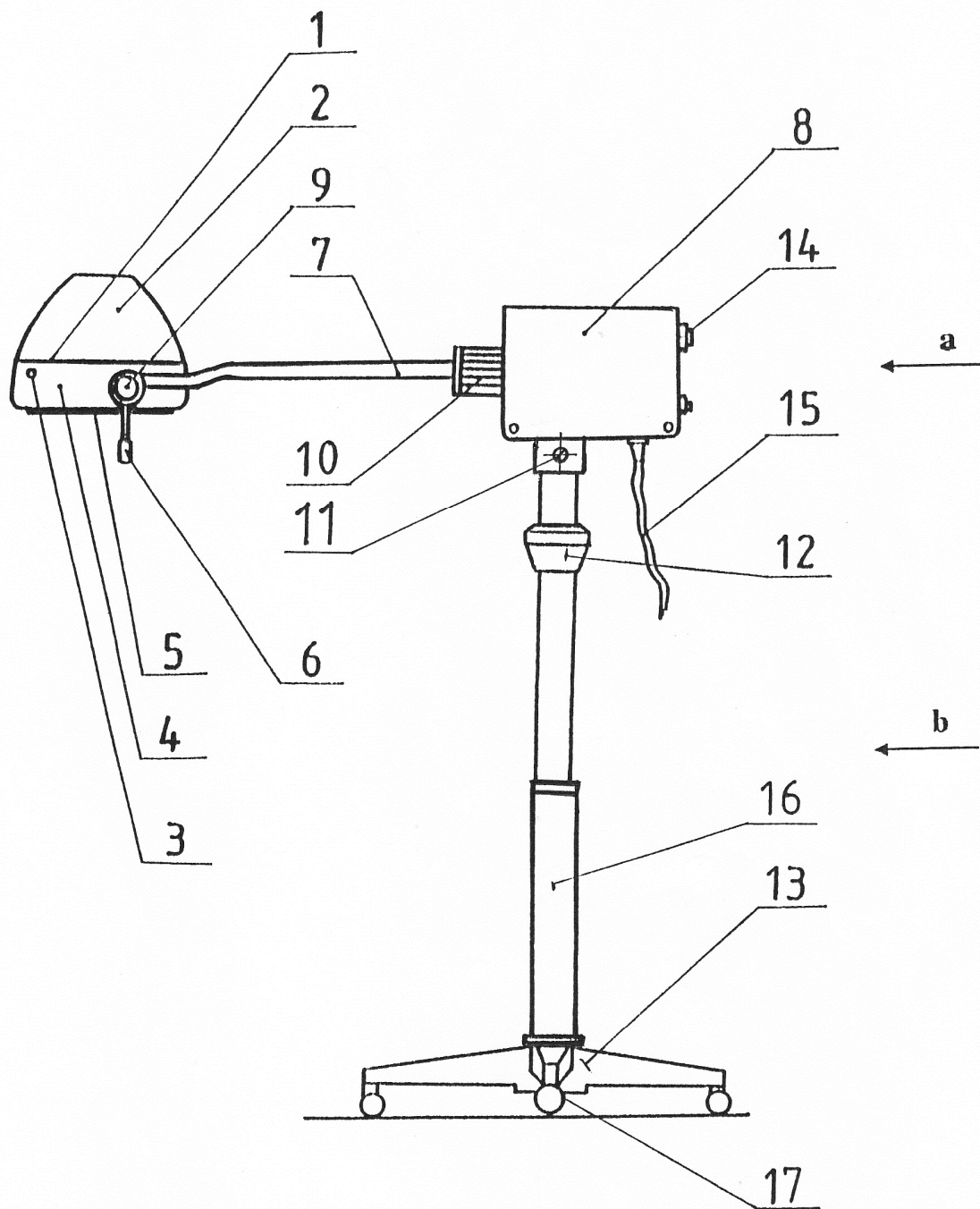
A termék megfelel az **4/2009 (III.17.) EüM rendelet 1. Melléklete** szerinti **Alapvető követelményeknek**, az alkalmazott szabványok előírásainak és a gyártó által megadott műszaki specifikációnak.

A készülék **CE** jelöléssel van ellátva.

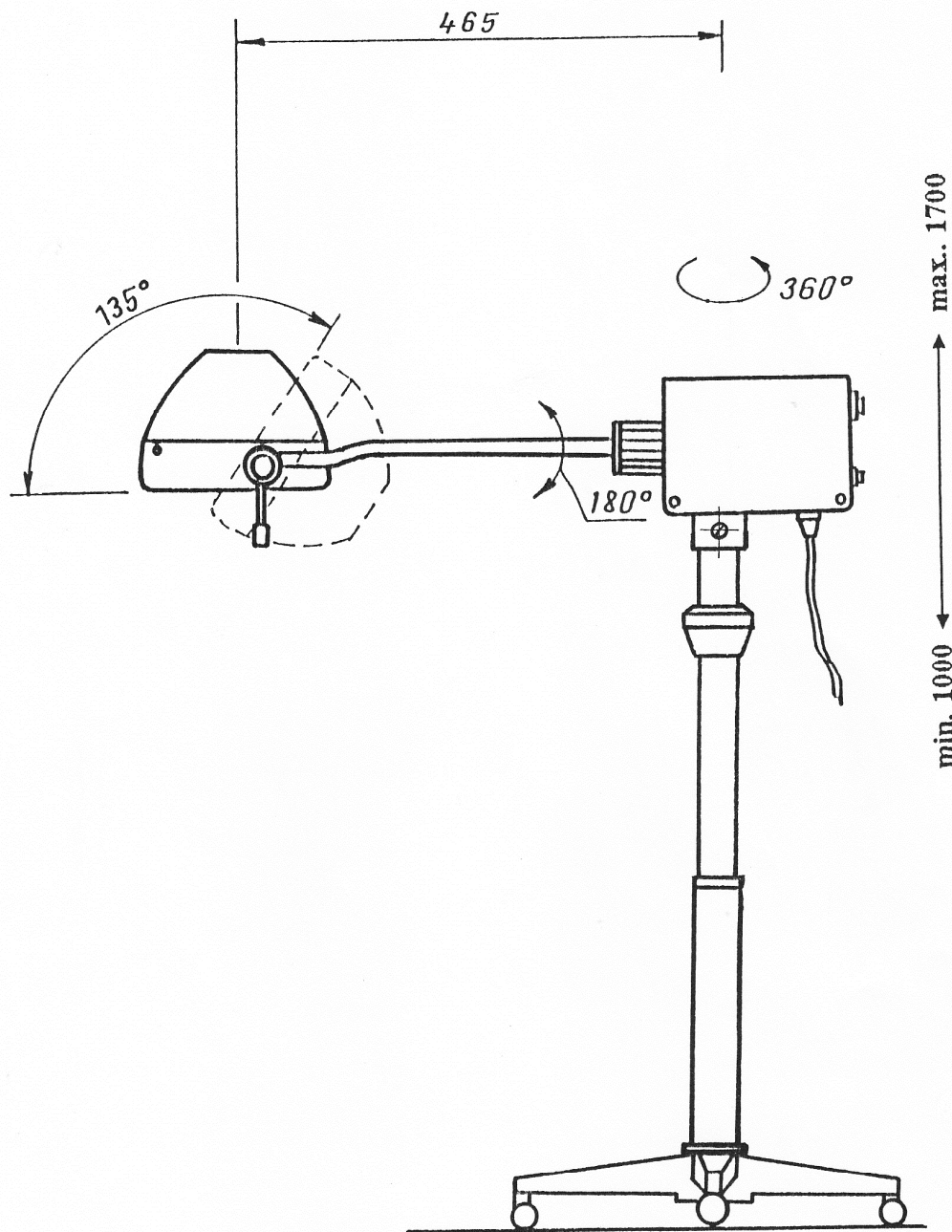
FIGYELEM! A készülékkel kapcsolatos reklamáció, javítás igénye vagy pótalkatrész rendelés esetén kérjük a készülékhez külön lapon mellékelt **„Minőségi Bizonyítvány és Garancialevél”** számát, értékesítés idejét és a EI-01 tip. univerzális vizsgálólámpa gyári számát feltüntetni!

14. MELLÉKLET.

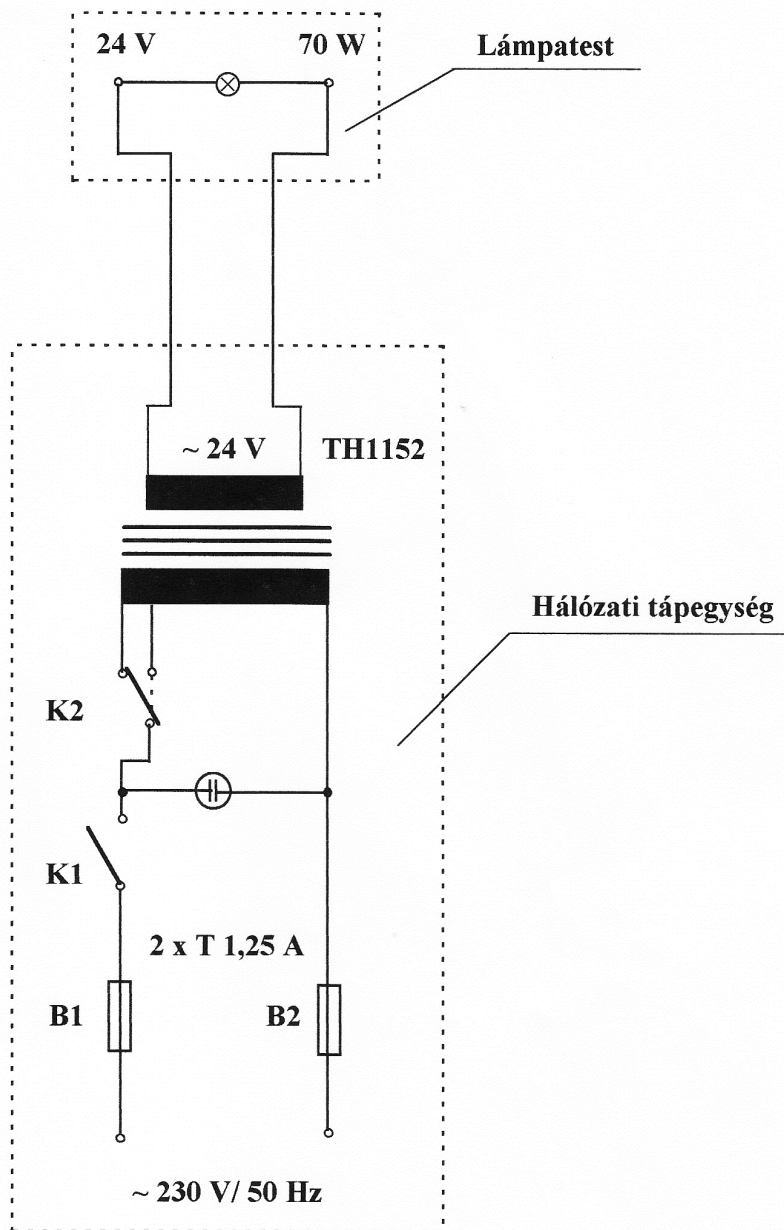
Minőségi Bizonyítvány és Garancialevél (külön lapon).



1. ábra
 Univerzális vizsgálólámpa.
 Típus: EL-01



2. ábra
Méret és mozgathatósági adatok.



3. ábra
Elvi villamos kapcsolási vázlat.

