



**MEDIROLL Orvostechnikai Kft.**

4025 Debrecen, Postakert u. 10.

☎ (52) 533-737, 533-738 **Fax:** (52) 534-446

HASZNÁLATI ÚTMUTATÓ

**VIZSGÁLÓLÁMPA**

Típus: **EL - 02**

A készülék gyártási száma:

CE

# TARTALOMJEGYZÉK

	<i>Oldal</i>
1. Készülék rendeltetése	2.
2. Műszaki adatok	2.
3. Tartozékok	3.
4. Műszaki leírás	4.
5. A készülék biztonságos üzemeltetéséhez tartozó előírások	4.
6. Üzembehelyezési és üzemeltetési előírások	5.
7. Karbantartás	6.
8.Ábra jelölések	6.
9. Csomagolás	6.
10. Szállítás	7.
11. Raktározás	7.
12. Jótállás	7.
13. Melléklet	7.

## 1. A KÉSZÜLÉK RENDELTESE.

Az *EL - 02* tip. vizsgálólámpa az egészségügy bármely területén kiválóan alkalmazható készülék. Széleskörű alkalmazhatóságát alátámasztja a könnyű mobilis kivitele, illetve megbízható konstrukciója úgy fénytechnikai, mint mechanikai tervezés szempontjából. Előnyösen alkalmazható ambuláns rendelőkben, magánorvosi rendelőkben ill. a sebészet bármely területén, továbbá nőgyógyászati, urológiai, bőrgyógyászati, fül-orr-gégészeti vizsgálatoknál önálló fényforrásként.

### *Fő jellemzői:*

- egyszerű kezelhetőség, könnyű mozgathatóság
- megbízható konstrukció
- egyenletes hőszegény megvilágítás
- nagy mélységélesség
- jó színvisszaadás

## 2. MŰSZAKI ADATOK.

### 2.1. Általános adatok.

Érintésvédelmi osztály:	II.é.o.
Klímajel:	WT - z
Kulcsszám:	+ 05/035/02
Védettségi fokozat:	IP - 20
Hőfoktartományok:	
működési	+ 15 °C ... + 30 °C
szállítási	- 40 °C ... + 50 °C
raktározási	- 40 °C ... + 40 °C

### 2.2. Villamos adatok.

Hálózati feszültség:	230 V / 50 Hz
Névleges feszültség:	12 V
Égő villamos telj. felvétele:	35 W
Üzemi áramerősség:	max.400 mA

### 2.3. Világítástechnikai adatok:

Megvilágítás max. értéke (1000 mm-es távolságból, Ø 160 mm átmérőjű munkaterület középpontjában):	15 klx - 10 %
---	---------------

Működési távolság:

nominál értéke: 1000 mm  
tartománya: 500 - 2500 mm-ig

Megvilágított terület:

nominál értéke: Ø 160 mm  
tartománya: Ø 80 - 400 mm-ig

Megvilágítás egyenletessége:

$$\frac{E_{\min}}{E_{\max}} : \geq 0,2$$

#### **2.4. Mechanikai adatok.**

Lámpatest mozgathatósága: 2. ábra szerint  
Tömege: 9 kg

#### **2.5. Egyéb adatok.**

Hálózati csatlakozó kábel

típusa: Müflex 2x0,75 mm<sup>2</sup>  
hossza: 5000 mm

Fényforrás

típusa: MASTER Line (12V/35W)  
élettartama: min.3000 óra

### **3. TARTOZÉKOK.**

#### **3.1. A készülék árban foglalt tartozékai.**

<i>Megnevezés</i>	<i>Típus</i>	<i>Mennyiség [db]</i>
Üvegcsöves olvadóbetét /tartalék/	T 400 mA	2
Használati útmutató	EL - 02	1

#### **3.2. Külön rendelhető tartozékok.**

<i>Megnevezés</i>	<i>Típus</i>
Árban foglalt tartozékok	3.1.pont szerint
Fényforrás	12V/35W MASTER Line

#### 4. MŰSZAKI LEÍRÁS.

Az **EL-02** tip. vizsgálólámpa gördíthető padlóállványra szerelt, flexibilis karral ellátott 1 égős megvilágító készülék /1.ábra/ mely az alábbi 2 fő egységből áll:

- lámpaegység [a]
- padlóállvány [b]

**Lámpaegység [a]** az alábbi részegységekből tevődik össze:

felső burkolat /1/, alsó burkolat /2/, halogén fényvető /3/, fém reflektor betét /4/, rögzítő csavar /5/, fogantyú /6/, flexibilis kar /7/, hálózati tápegység /8/, oszlop felső /9/, hálózati ki-be kapcsoló /10/, hálózati biztosító /11/, hálózati kábel /12/, takaró gyűrű /13/.

**Padlóállvány [b]** az alsó oszlopból /14/ és a görgős talpból /15/ áll, melyeket a betétlemez /16/, ill. a rögzítő csavar /17/ tart össze.

A készülék elektromos kapcsolási vázlatát a 3. ábra tartalmazza.

A lámpaegység [a] a görgős padlóállványtól [b] mechanikailag leválasztható oly módon, hogy az oszlop felsőt /9/ elfordítjuk a biztonsági csap kiakadásáig, miután a lámpaegység [a] szabadon kihúzható.

#### 5. A KÉSZÜLÉK BIZTONSÁGOS ÜZEMELTETÉSÉHEZ TARTOZÓ ELŐÍRÁSOK.

Az *EL-02* tip. vizsgálólámpa biztonságos üzemeltetéséhez az alábbi feltételeket kell biztosítani:

- 230 V / 50 Hz hálózati feszültség biztosítása
- a lámpafejnek minden megadott helyzetben meg kell állnia
- a flexibilis karnak /7/ az előírt értékeknek megfelelő helyzetben kell megállnia

##### 5.1. Kezelőszervek, csatlakozások elhelyezése, ismertetése.

Az EL-02 tip. vizsgálólámpa kezelőszervei az alábbiak:

**fogantyú /6/:** a lámpafej alsó részén van elhelyezve, mely menetes kötéssel van a fejhez rögzítve és biztosítja a lámpafej megfelelő irányú beállítását

**flexibilis kar /7/:** a lámpafejet az oszlop felsővel /9/ köti össze és biztosítja a lámpafej megfelelő távolságba történő állítását. (Meghatározott tartományon belül.)

**hálózati kapcsoló /10/:** a hálózati tápegység /8/ oldalsó részén van elhelyezve és biztosítja a készülék ki-be kapcsolását

#### Csatlakozás:

**hálózati csatlakozó kábel /12/:** hálózati tápegység /8/ alsó részén van elhelyezve, mely biztosítja a készülék működéséhez szükséges váltóáramú hálózati feszültség vezetését.

## **6. ÜZEMBE HELYEZÉSI ÉS ÜZEMELTETÉSI ELŐÍRÁSOK.**

### **6.1. Üzembehelyezés.**

A vizsgálólámpát kicsomagolása és az esetleges szennyeződések eltávolítása után az alábbiak szerint szereljük össze és helyezzük üzembe:

- az oszlop alsót /14/ beillesztjük a görgős talp /15/ középpontjában lévő furatba, majd a betétlemez /16/ ill. rögzítő csavar /17/ segítségével rögzítjük,
- a lámpaegységet [a] az oszlop felsőn /9/ lévő betétrel illesszük az oszlop alsóba /14/ és addig fordítjuk, míg az oszlop felső /9/ bepattan az oszlop alsóba /14/.

A fentiekben leírtak alapján összeszerelt készülék beüzemelésre alkalmas.

### **6.2. Üzemeltetés** (kezelési javaslat).

A vizsgálólámpa üzemeltetése nagyon egyszerű és biztonságos. A 6.1. pont alapján összeszerelt vizsgálólámpa kezelése a mindenkori célnak megfelelően történik. A készülék mozgathatóságát a 2. ábrán megadott paraméterek határozzák meg.

A flexibilis kar /7/ csak függőleges irányban mozgatható, oldalirányú kifordítását nem javasoljuk, mivel a rugóhatás miatt vissza áll eredeti helyzetébe.

Használat közben ügyelni kell arra, hogy a lámpafej alsó részén lévő reflektor betétet kézzel ne érintsék meg.

*A lámpafej csak is a fogantyú /6/ segítségével állítható a megfelelő irányba.*

**FIGYELEM! A lámpa lejtőn történő mozgatásakor ill. küszöbön való áttolásakor fokozott figyelemmel kell eljárni az esetleges felborulás miatt. Működésközben a lámpafejét és a tápegységet letakarni TILOS!**

## **7. KARBANTARTÁS.**

A vizsgálólámpa különleges karbantartást nem igényel, kivéve a rendszeres tisztítást (1-2 naponként).

A készülék tisztítását csakis feszültségmentes állapotban szabad elvégezni. A tisztítás enyhén nedves puharuhával történhet.

*Agresszív oldószerves tisztítószerek alkalmazása TILOS!*

**Bárminemű meghibásodás esetén a készüléket azonnal ki kell kapcsolni, feszültségmentesíteni és szakemberrel felül kell vizsgáltatni.**

## **8. ÁBRA JELÖLÉSEK.**

### **a - lámpaegység**

- 1 - burkolat felső
- 2 - burkolat alsó
- 3 - halogén fényvető
- 4 - reflektor betét
- 5 - burkolat rögzítő csavar
- 6 - fogantyú
- 7 - flexibilis kar
- 8 - hálózati tápegység
- 9 - oszlop felső

### **b - padlóállvány**

- 10 - hálózati kapcsoló
- 11 - hálózati biztosító
- 12 - hálózati kábel
- 13 - takaró gyűrű
- 14 - oszlop alsó
- 15 - görgős talp
- 16 - betétlemez
- 17 - rögzítő csavar

## **9. CSOMAGOLÁS.**

A csomagolásra vonatkozó adatokat a vonatkozó előírások figyelembevételével a mindenkori szállítási feltételek adják meg. A vizsgálólámpa csomagolása a gyári csomagolástechnológiai előírásoknak, ill. Szállítási Szerződésben rögzítetteknek megfelelően történik.

## **10. SZÁLLÍTÁS.**

A szállításra vonatkozó feltételeket a vonatkozó előírások figyelembevételével a mindenkori Szállítási Feltételek adják meg.

## 11. RAKTÁROZÁS, TÁROLÁS.

A vizsgálólámpát - 40 °C ... + 40 °C hőmérsékleti tartományon belül, legfeljebb 75 %-os relatív nedvesség tartalmú, szennyezetlen légtérben kell az eredeti, bontatlan csomagolásban tárolni különböző mechanikai és egyéb behatásoktól védeni.

## 13. JÓTÁLLÁS.

A gyártómű a Használati útmutatóban foglaltak betartása esetén jótállást vállal. Belföldi szállítás esetén a jótállás időtartama a felhasználó számára történő értékesítéstől számított 24 hónap.

A termék megfelel az **4/2009 (III.17.) EüM rendelet 1. Melléklete** szerinti **Alapvető követelményeknek**, az alkalmazott szabványok előírásainak és a gyártó által megadott műszaki specifikációnak.

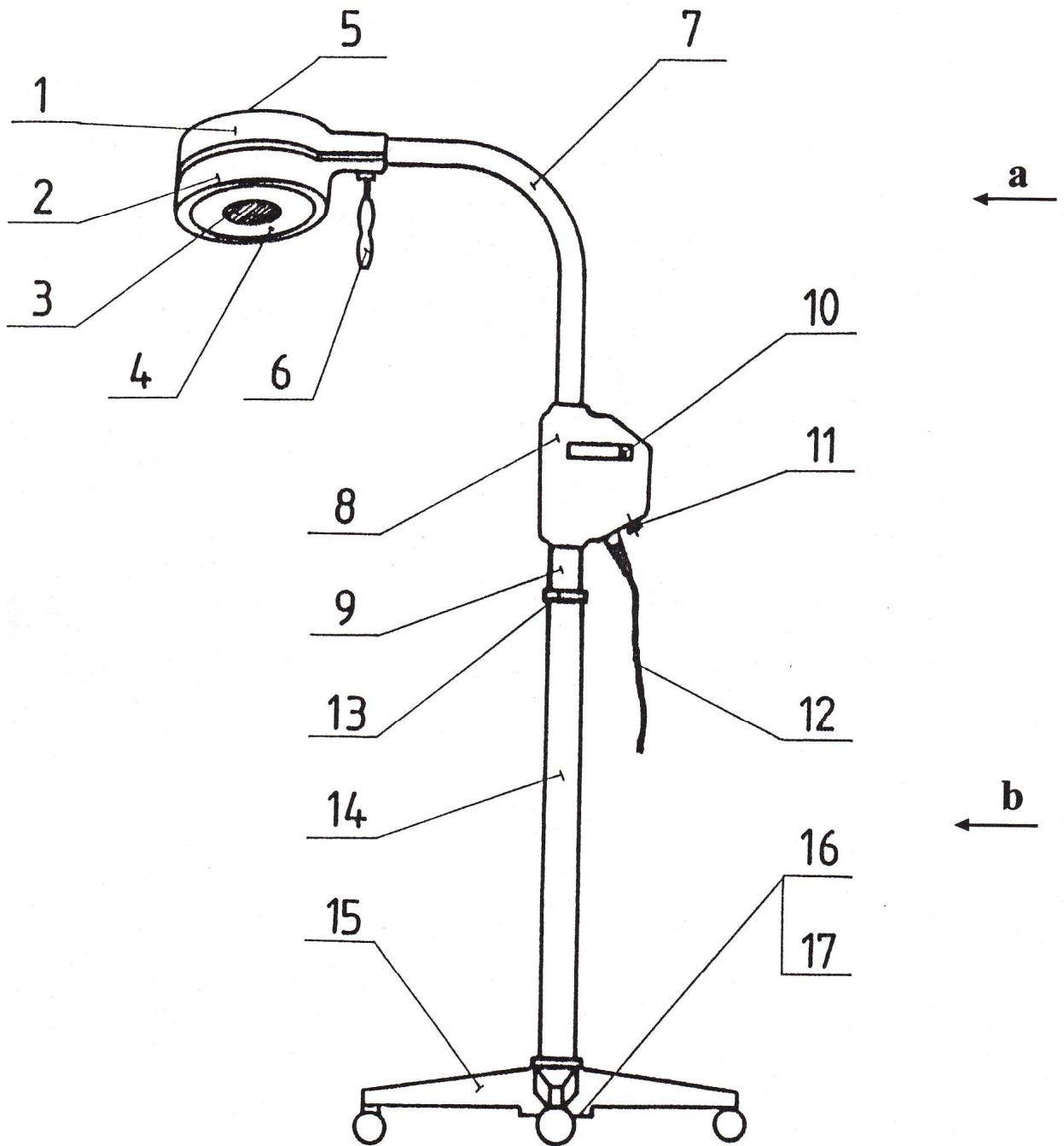
A készülék **CE** jelöléssel van ellátva.

**FIGYELEM!** A készülékkel kapcsolatos reklamáció, javítás igénye vagy pótalkatrész rendelés esetén kérjük a készülékhez külön lapon mellékelt **„Minőségi Bizonyítvány és Garancialevél”** számát, értékesítés idejét és a EI-02 tip. vizsgálólámpa gyári számát feltüntetni!

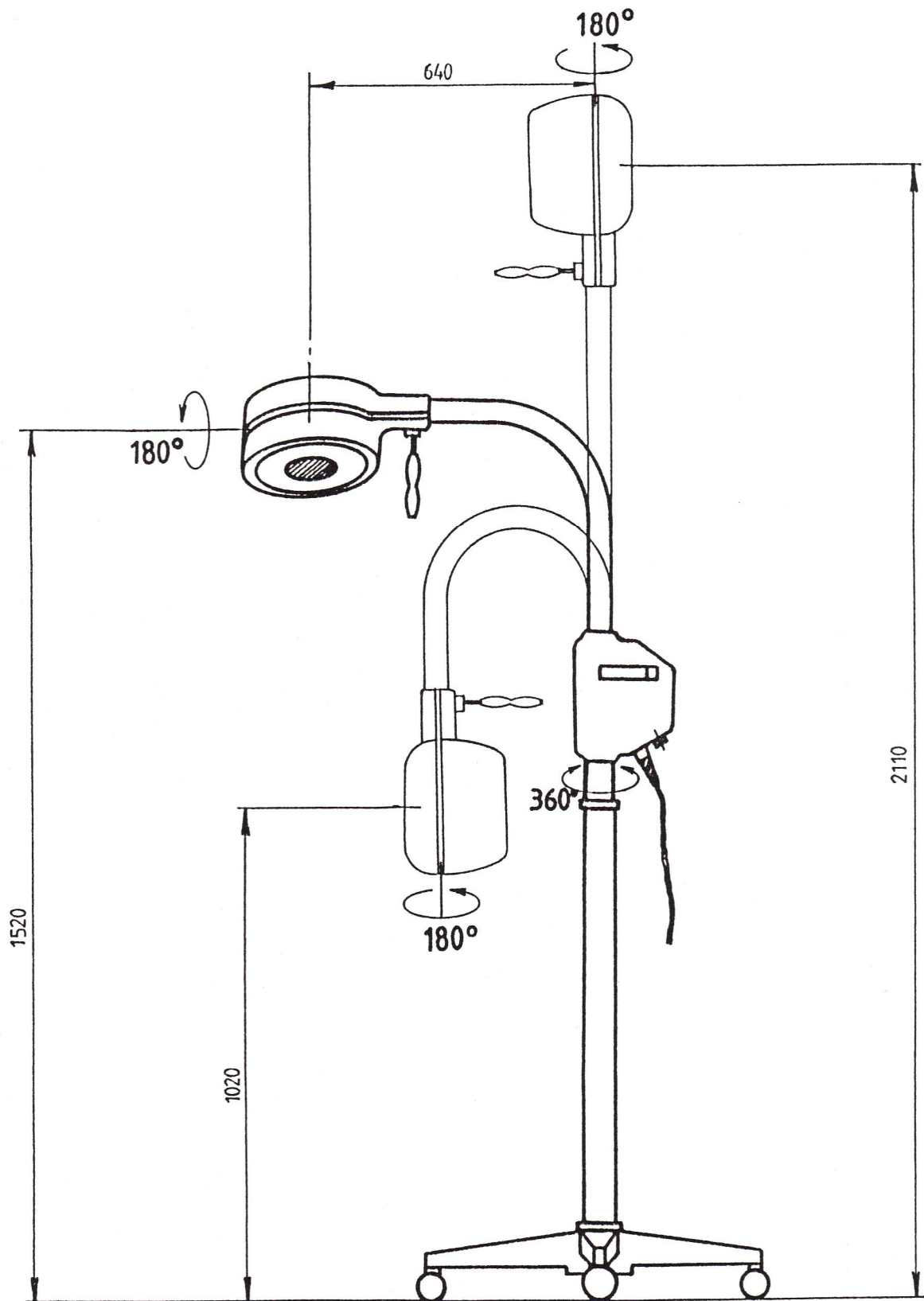
## 14. MELLÉKLET.

**Minőségi Bizonyítvány és Garancialevél** (külön lapon).

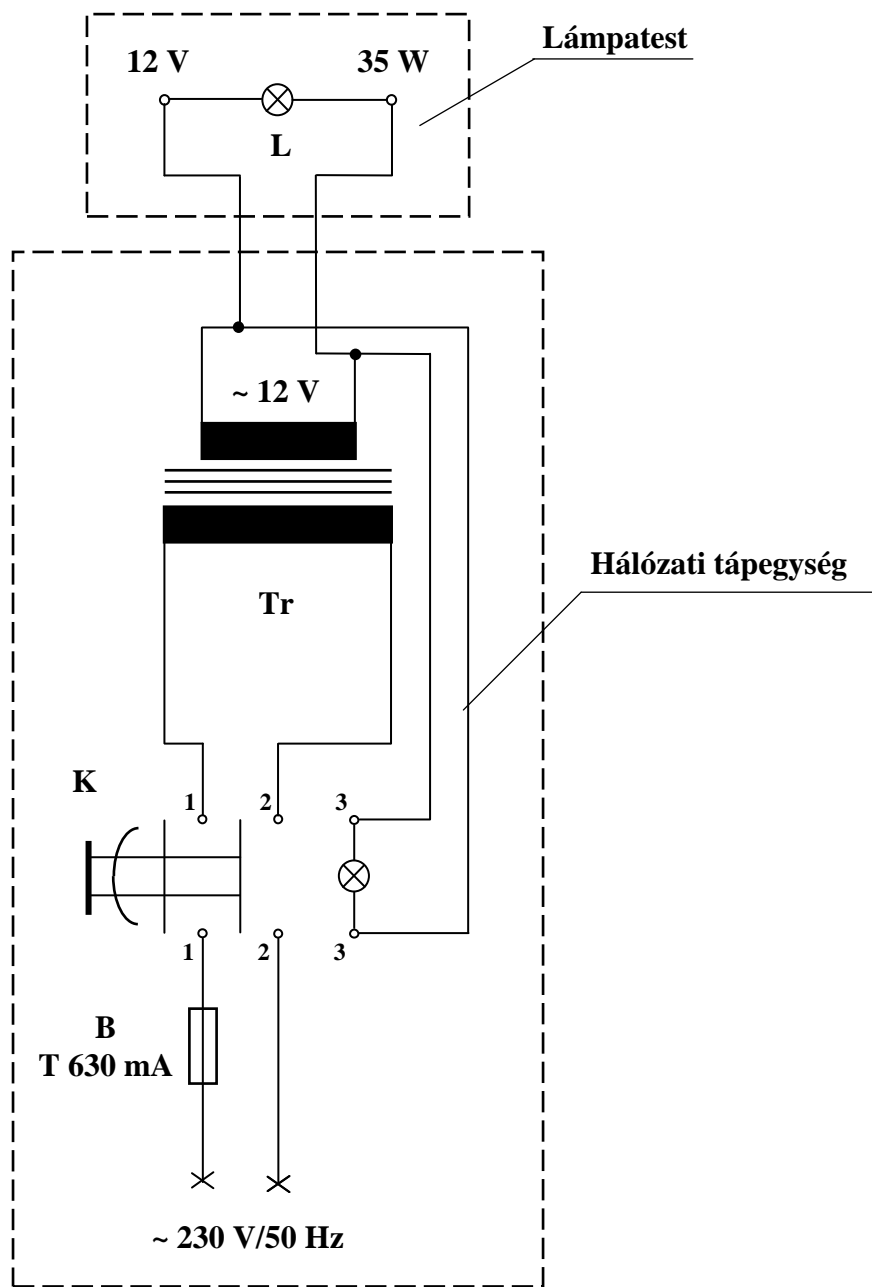




1. ábra  
EL-02 típusú vizsgálólámpa



2. ábra  
Méret és mozgathatósági adatok.



**3. ábra**  
**Elvi villamos kapcsolási vázlat.**